

**Serie | 4, Sušička prádla s tepelným čerpadlem, 8 kg
WTR85V11BY**



A++



zvláštní příslušenství

WMZ20600 : Koš na vlnu
WTZ27400 : Spojovací sada s výsuvem
WTZ27410 : Spojovací sada bez výsuvu

Sušička se zvláště účinným sušením: třída spotřeby energie A++.

- Třída spotřeby energie A++.
- **Systém šetrného sušení SensitiveDrying:** jemné sušení bez záhybů díky unikátní struktuře bubny a jeho pohybech.
- **Hlučnost 65 dB:** příjemně tiché sušení.
- **EasyClean filtr:** snadné čištění filtru kondenzátoru.

Technické údaje

Konstrukce :	Volně stojící
Odnímatelná pracovní deska :	Ne
Závěs dveří :	Vpravo
Délka přívodního kabelu (cm) :	145,0
Výška bez pracovní desky (mm) :	842
Rozměry spotřebiče (mm) :	842 x 598 x 599
Hmotnost netto (kg) :	48,763
Fluorované skleníkové plyny :	Ne
Druh chladiva :	R290
Hermeticky uzavřený systém :	Ano
Množství fluorovaných plynů (kg) :	0,149
Množství vyjádřené ekvivalentem CO2 (t) :	0,000
EAN :	4242005120918
Příkon (W) :	600
Jištění (A) :	10
Napětí (V) :	220-240
Frekvence (Hz) :	50
Aprobační certifikáty :	CE, VDE
Jmenovitá kapacita u standardního programu pro bavlnu s celou náplní bavlny (kg) - 2010/30/EC :	8,0
Standardní program pro bavlnu :	Bavlna suché do skříňě
Třída energetické účinnosti (2010/30/EC) :	A++
Spotřeba energie u standardního programu pro bavlnu s celou náplní - 2010/30/EC :	1,87
Doba trvání standardního programu pro bavlnu s celou náplní (min) :	200
Spotřeba energie u standardního programu pro bavlnu s částečnou náplní - 2010/30/EC (kWh) :	1,14
Doba trvání standardního programu pro bavlnu s částečnou náplní (min) :	125
Vážená roční spotřeba energie - NEW 2010/30/EC (kWh) :	235,0
Vážená doba trvání programu (min) :	157
Průměrná účinnost kondenzace u standardního programu pro bavlnu s celou náplní (%) :	83
Průměrná účinnost kondenzace u standardního programu pro bavlnu s částečnou náplní (%) :	83
Vážená účinnost kondenzace (%) :	83



4 242005 120918

Serie | 4, Sušička prádla s tepelným čerpadlem, 8 kg WTR85V11BY

Sušička se zvláště účinným sušením: třída spotřeby energie A++.

Spotřeba

- jmenovitá kapacita standardního programu pro bavlnu při plné náplni: 8 kg bavlněného prádla
- druh sušení: kondenzační
- třída spotřeby energie: A++ v rozsahu tříd energetické účinnosti od A+++ do D
- roční spotřeba energie 235 kWh na základě 160 cyklů ve standardním programu pro bavlnu s plnou a částečnou náplní a spotřeby v úsporných režimech; skutečná spotřeba energie bude záviset na způsobu použití spotřebiče
- spotřeba energie ve standardním programu pro bavlnu s plnou náplní 1.87 kWh a spotřeba energie ve standardním programu pro bavlnu s poloviční náplní 1.14 kWh
- spotřeba energie ve vypnutém stavu 0.1 W a v režimu ponechání v zapnutém stavu 0.5 W
- doba trvání režimu ponechání v zapnutém stavu: NO_FEATURE
- program bavlna suché do skříně používán při plné a částečné náplni je standardní sušící program, na který se vztahují informace uvedené na štítku a v informačním listu; tento program je vhodný pro sušení běžně mokrého bavlněného prádla a je nejefektivnější z hlediska spotřeby energie pro bavlnu
- vážená délka trvání standardního programu pro bavlnu s plnou a částečnou náplní: 157 min
- délka trvání standardního programu pro bavlnu s plnou náplní 200 min a částečnou náplní 125 min
- třída účinnosti sušení: B na stupnici od G (nejméně účinný) do A (nejúčinnější)
- průměrná účinnost sušení ve standardním programu pro bavlnu s plnou náplní 83 % a průměrná účinnost sušení ve standardním programu pro bavlnu s částečnou náplní 83 %
- vážená účinnost sušení ve standardním programu pro bavlnu s plnou a částečnou náplní: 83 %
- hlučnost: 65 dB (A) re 1 pW

Programy

- speciální programy: mix, ručníky, sport/fitness, vlna závěr, časový program studený, časový program teplý, rychlý 40', košile/halenky, jemné

Speciální funkce a nastavení

- TouchControl tlačítka: start/pauza, šetrný, snadné žehlení, délka programu, nastavení jemného stupně sušení, 24 hod. odložení konce programu

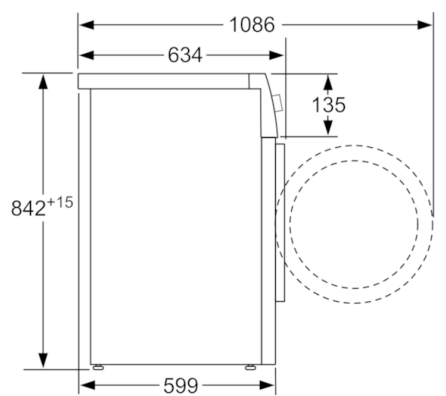
Komfort a bezpečnost

- EasyClean filtr pro jednoduchou údržbu
- technologie AutoDry
- komfortní nastavení sušících časových, sensorových a speciálních programů plně elektronickým otočným voličem
- LED displej s ukazatelem zbývajících času a nastavení konce programu až za 24 hod., ukazatel průběhu programu a speciálních funkcí
- systém šetrného sušení SensitiveDrying: velký nerezový buben se speciální strukturou a unašeči s měkkým povrchem pro jemnou péči o prádlo
- AntiVibration Design: zaručuje vyšší stabilitu a tišší chod
- vypouštěcí sada pro odvod kondenzátu
- indikace plné kondenzační nádržky
- indikace pro vyčištění filtru
- dětský zámek ovládání
- cyklus načechrávání prádla po ukončení programu
- signál na konci programu
- skleněná dvířka s rámem v barvě stříbrnočerná, šedá
- komfortní zavírání
- Závěs dvířek: vpravo
- kovový háček zavírání dvířek

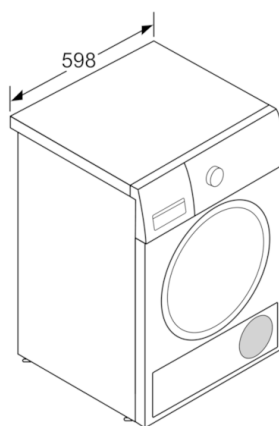
Technické informace

- možnost podstavby při výšce niky 85 cm
- rozměry (V x Š): 84,2 cm x 59,8 cm
- hloubka spotřebiče: 59,9 cm
- hloubka spotřebiče vč. dvířek: 65,2 cm
- hloubka spotřebiče s otevřenými dvířky: 108,6 cm
- technologie tepelného čerpadla s chladivem R290 šetrným k životnímu prostředí

**Serie | 4, Sušička prádla s tepelným
čerpadlem, 8 kg
WTR85V11BY**



rozměry v mm



rozměry v mm

